



DRUTEX
WINDOWS DOORS SHUTTERS GATES



Qualità

La tecnologia più moderna, i migliori materiali ed il controllo della produzione in ogni fase, garantiscono la migliore qualità.



Assistenza

L'assistenza post-vendita professionale e veloce è il biglietto da visita della Drutex che da anni definisce le tendenze nel servizio clienti pre e post-vendita.



Sicurezza

Le porte sono dotate di ferramenta e serrature affidabili che garantiscono la sicurezza del loro utilizzo.



Smart Home

Comando remoto intelligente di porte, finestre, avvolgibili, zanzariere, cancelli, portici e illuminazione tramite smartphone.

DRUTEX
WINDOWS DOORS SHUTTERS GATES



Official Partner of FC Bayern

ul. Lęborska 31, 77-100 Bytów
+48 59 822 91 01

— SINCE 1985 —

Le informazioni presentate in questo catalogo sono solo a scopo informativo e illustrativo. Le specifiche del prodotto devono essere verificate con i dati tecnici descritti dal produttore.

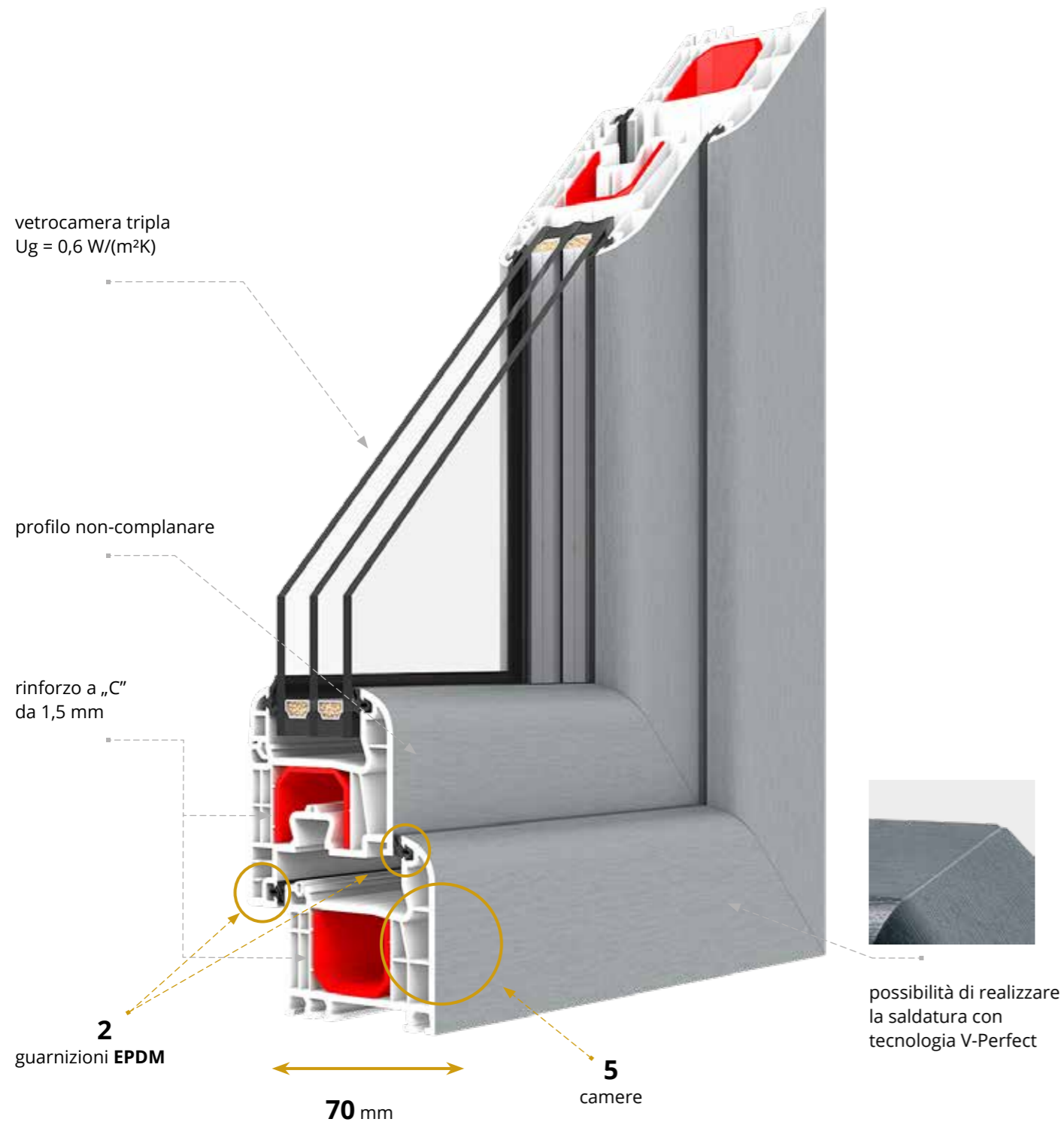


FINESTRE PVC

NATO DA PASSIONE
ED ESPERIENZA

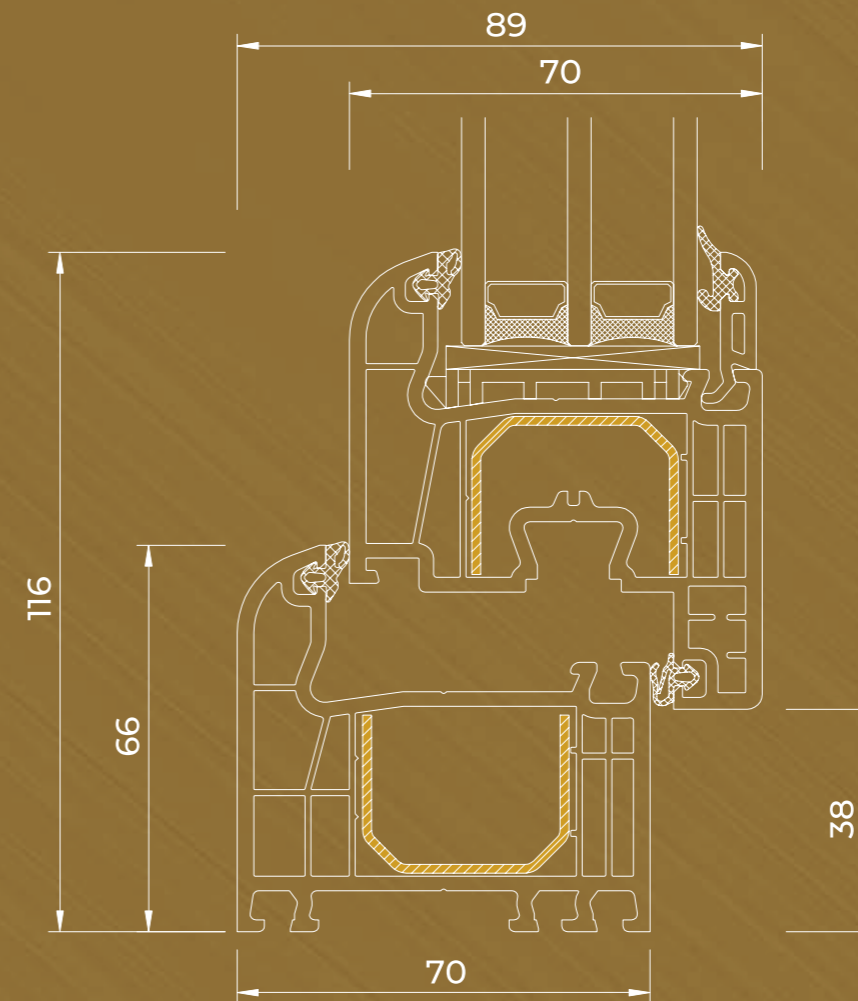
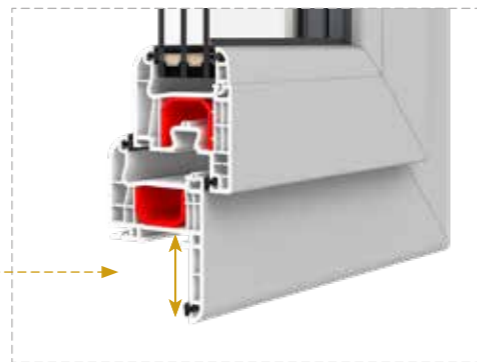
IGLO 5 CLASSIC

Il profilo ha una struttura a 5 camere con una profondità di installazione di 70 mm. È dotato di un rinforzo in acciaio per l'anta e il telaio. La finestra è equipaggiata con una doppia guarnizione in EPDM: esterna e interna.



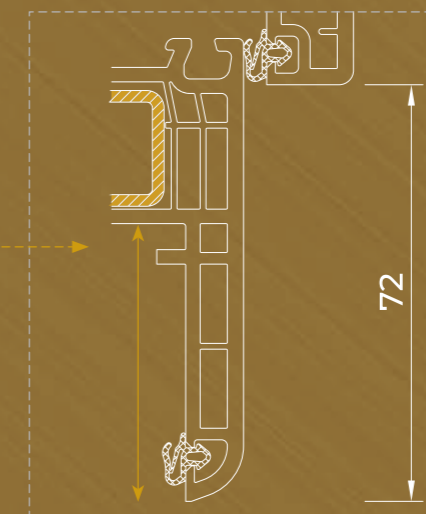
IGLO 5 CLASSIC

TELAIO RISTRUTTURAZIONE 41 o 65 mm



IGLO 5 CLASSIC

TELAIO RISTRUTTURAZIONE 41 o 65 mm



- ferramenta MACO con due perni antieffrazione
- vetrocamera tripla (a 2 camere) riempita con gas argon con valore di Ug=0,6 W/(m²K)
- pacchetto vetri 24-40 mm
- canalina in acciaio zincato o canalina termica Swisspacer Ultimate
- microventilazione
- maniglia in alluminio
- guarnizioni perimetrali e del vetro in EPDM in colore nero o grigio
- ampia gamma di colori
- colore del profilo bianco (marrone opzionale)
- sollevatore dell'anta (blocco errata posizione anta - a seconda dell'altezza della finestra)
- guarnizione ferramenta parte inferiore del telaio
- rinforzo del telaio e dell'anta da 1,5 mm nella porta finestra da 2 mm
- profilo sottodavanzale a 5 camere in PVC con guarnizione

IGLO 5 CLASSIC

5
camere

2
guarnizioni EPDM

70
profondità del telaio
/ mm /

0,83*
Uw per Ug=0,6 W/(m²K)

* valore determinato dal calcolo

R
telaio ristrutturazione
41 o 65 mm

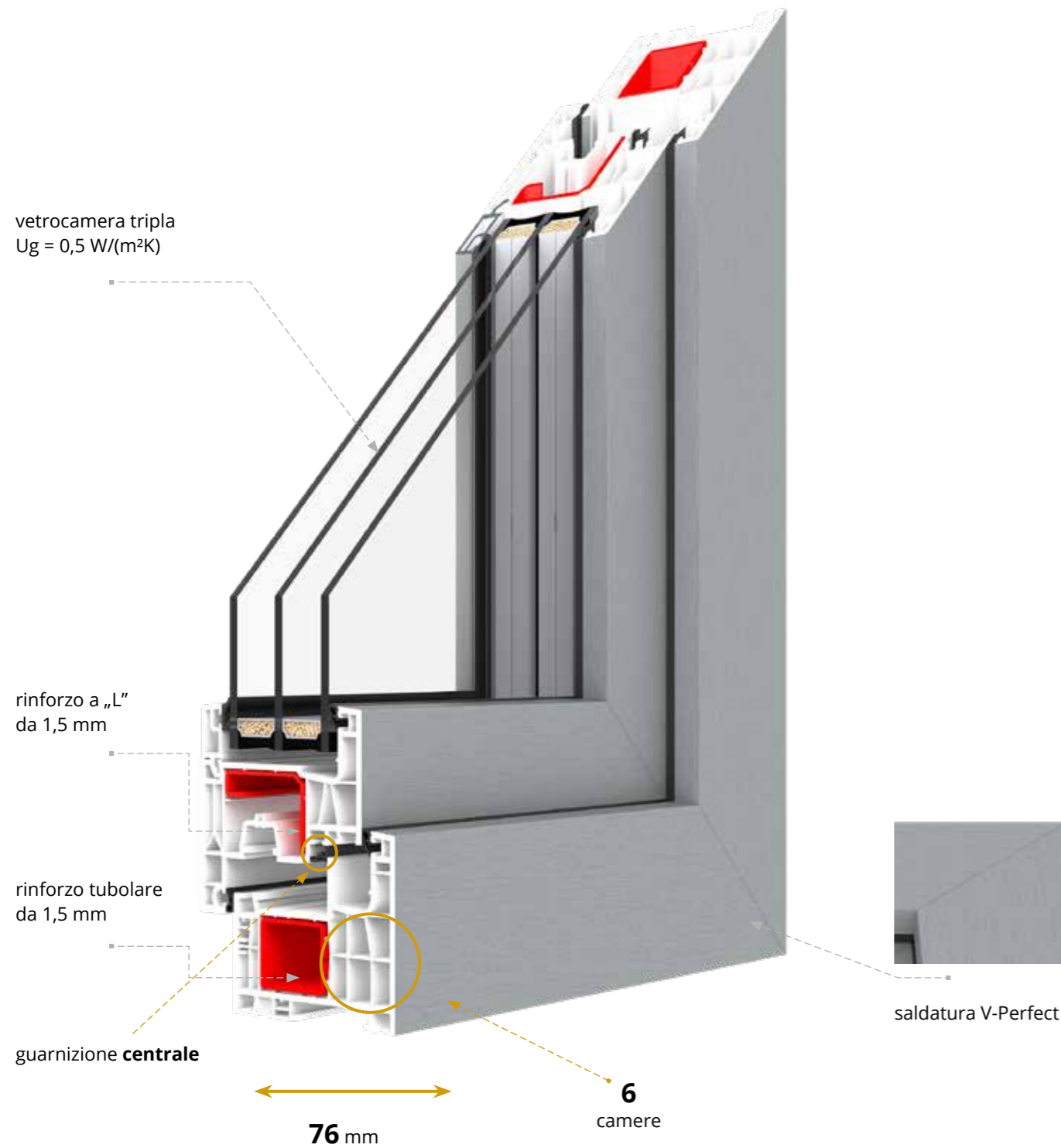
Profilo di classe

A

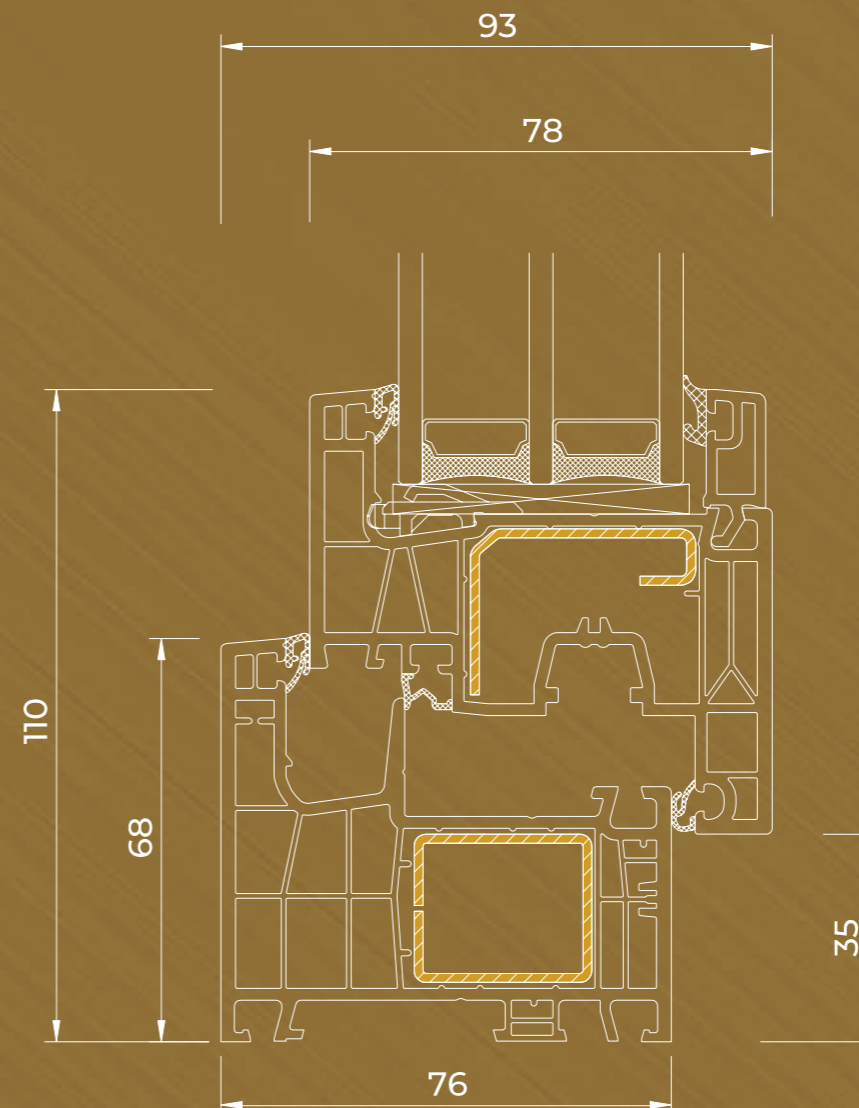
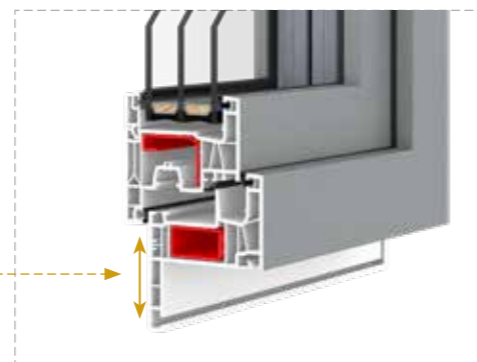


IDEAL NEO MD | aluplast®

Il profilo ha una struttura a 6 camere con una profondità di installazione di 76 mm. È dotato di un rinforzo in acciaio per l'anta e il telaio. La finestra è equipaggiata con tripla guarnizione.

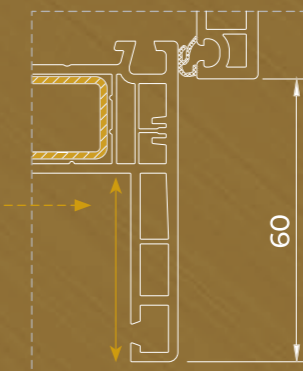


IDEAL NEO MD
TELAIO RISTRUTTURAZIONE 40 mm



IDEAL NEO MD
TELAIO RISTRUTTURAZIONE 40 mm

- ferramenta ROTO
- 4 riscontri anti-intrusione
- pacchetto vetri 24-54 mm
- vetri a 2 camere con riempimento argon di serie (48 mm - 4/18/4/18/4) con Ug=0,5 W/(m²K)
- canalina in acciaio zincato o canalina calda Swisspacer Ultimate
- microventilazione
- maniglia in alluminio
- guarnizioni perimetrali, vetro e centrale in colore nero o grigio
- ampia gamma di colori
- colore del profilo bianco (marrone o antracite opzionale)
- sollevatore dell'anta (il meccanismo per falsa manovra della maniglia - a seconda della posizione della finestra)
- guarnizione ferramenta inferiore del telaio
- rinforzo del telaio e dell'anta da 1,5 mm (2mm in caso di porta finestra)
- profilo sotto davanzale



IDEAL NEO MD

6
camere

3
guarnizioni saldate negli angoli

76
profondità del telaio
/ mm /

0,76*
Uw per Ug=0,5 W/(m²K)

* valore determinato dal calcolo

R
telaio ristrutturazione
40 mm

aluplast®
Profilo di classe

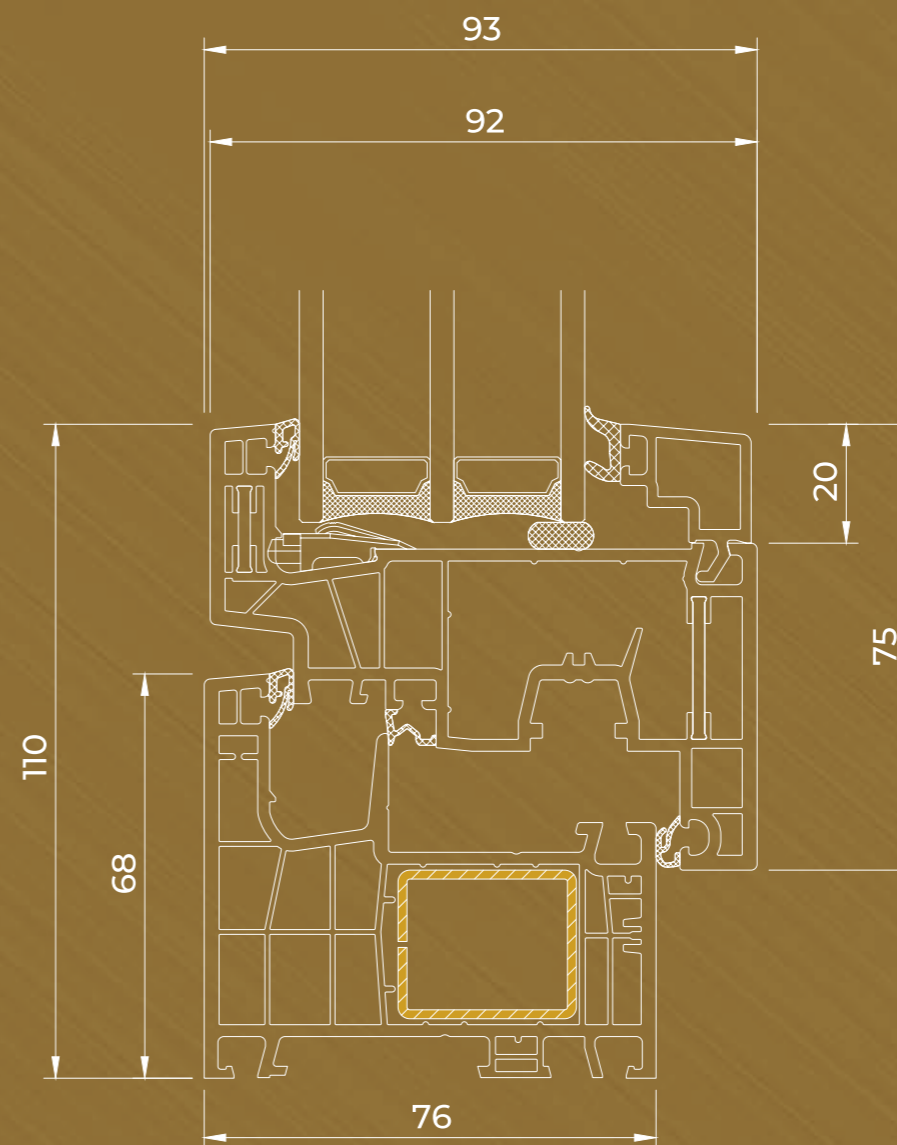
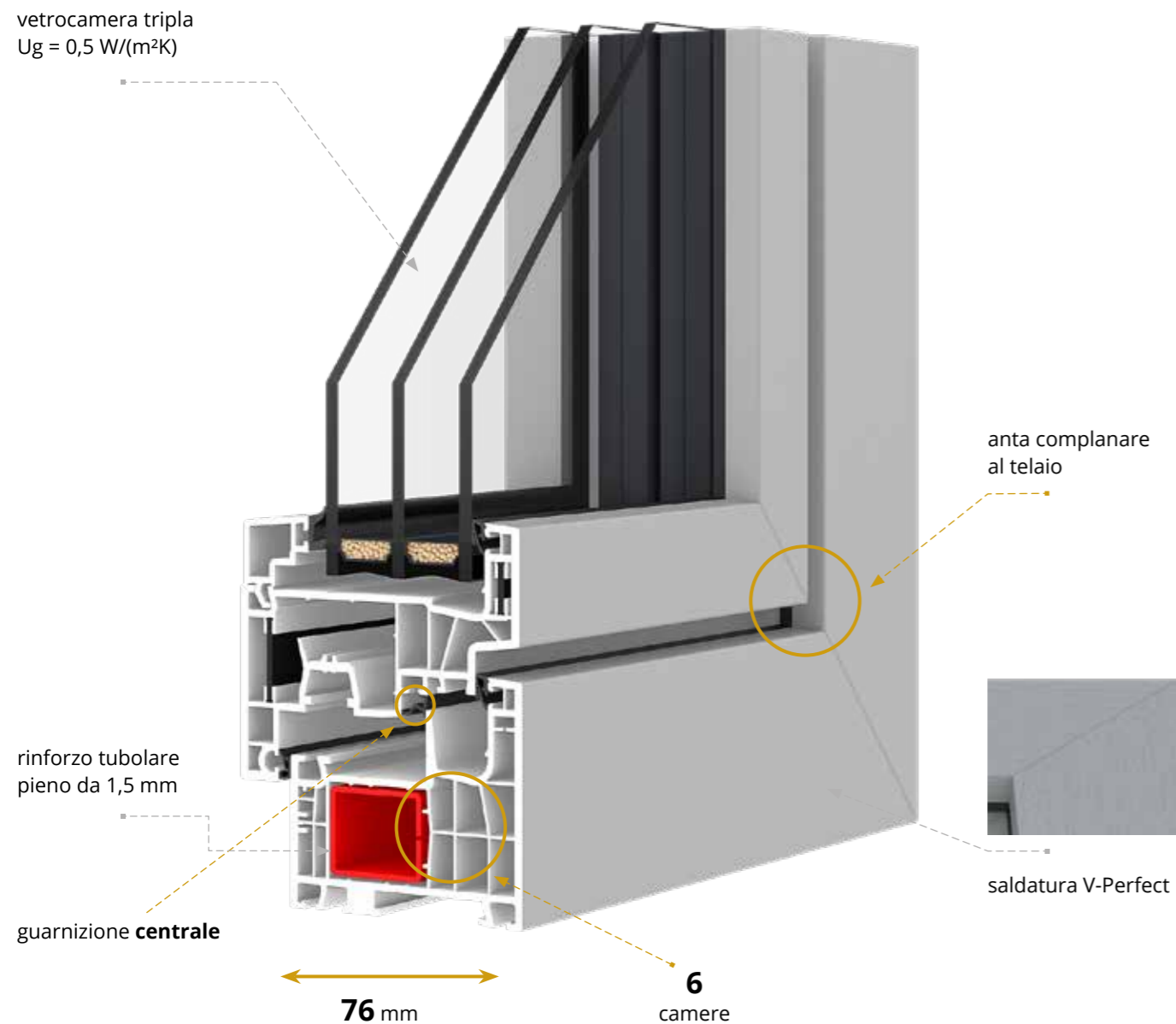
B



IDEAL NEO MD-FS | aluplast®

è una proposta stilistica estremamente attraente per i clienti che apprezzano l'eleganza senza tempo. Una forma semplice, simmetrica, cubista è il tratto distintivo del sistema. Angoli forti e architettura geometrica e, nel contempo, una struttura otticamente leggera.

vetrocamera tripla
Ug = 0,5 W/(m²K)



- ferramente ROTO
- 4 riscontri anti-intrusione a seconda delle dimensioni dell'anta e del sistema ferramenta
- pacchetto vetri 36-68 mm
- vetri a 2 camere con riempimento argon di serie (48 mm - 4/18/4/18/4) con Ug=0,5 W/(m²K)
- canalina calda Swisspacer Ultimate
- microventilazione
- maniglia in alluminio
- guarnizioni perimetrali, vetro in colore nero o grigio
- ampia gamma di finiture in PVC
- colore del profilo bianco (marrone o antracite opzionale)
- sollevatore dell'anta (il meccanismo per falsa manovra della maniglia - a seconda della posizione della finestra)
- guarnizioni saldate negli angoli
- profilo sotto davanzale

IDEAL NEO MD-FS

6
camere

3
guarnizioni saldate negli angoli

76
profondità del telaio
/ mm /

0,73*
Uw per Ug=0,5 W/(m²K)

* valore determinato dal calcolo

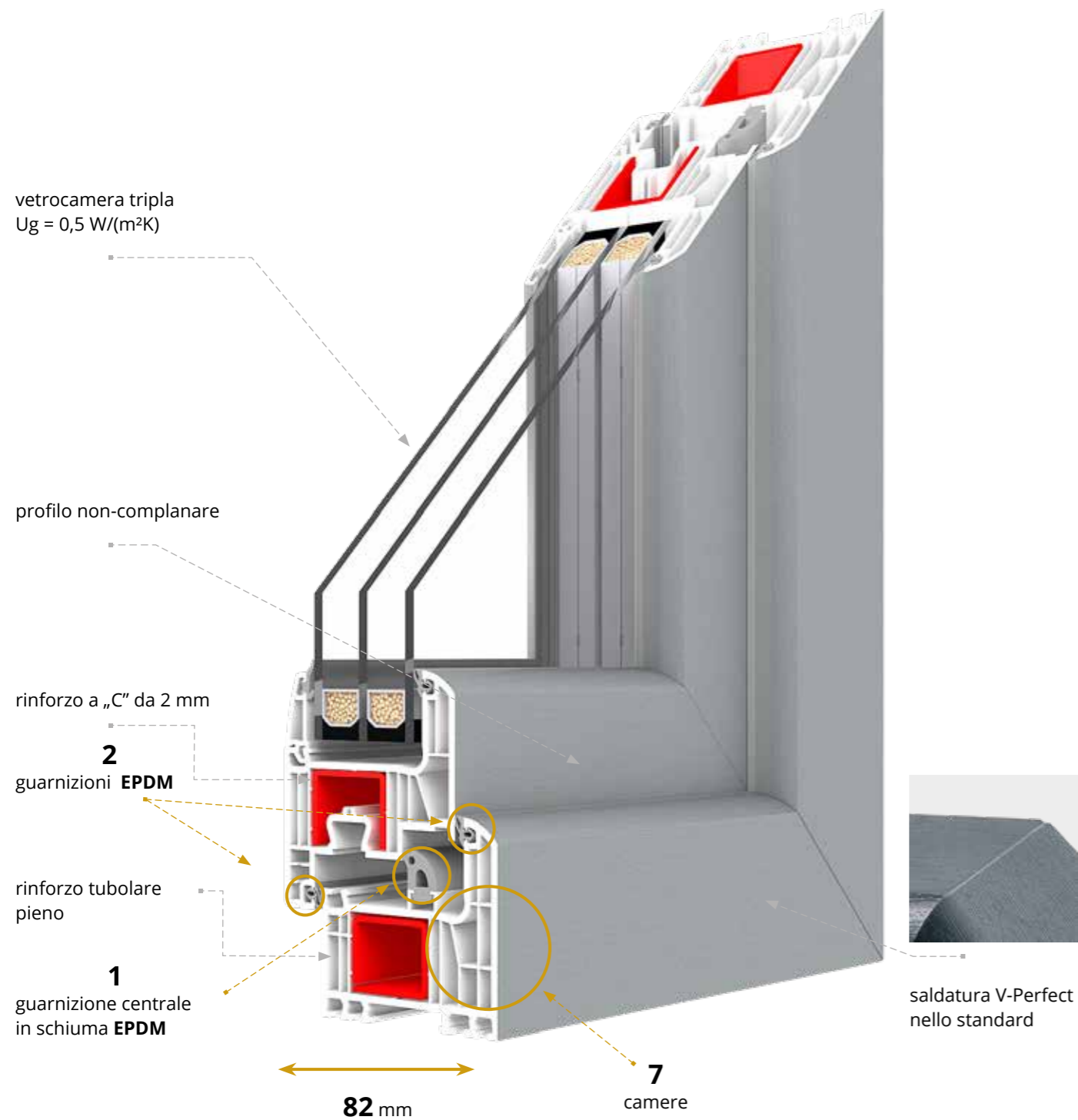
aluplast®
Profilo di classe

B

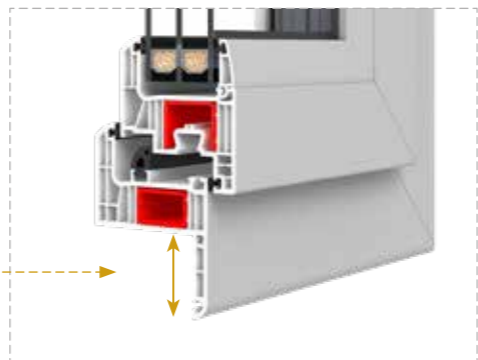


IGLO ENERGY CLASSIC

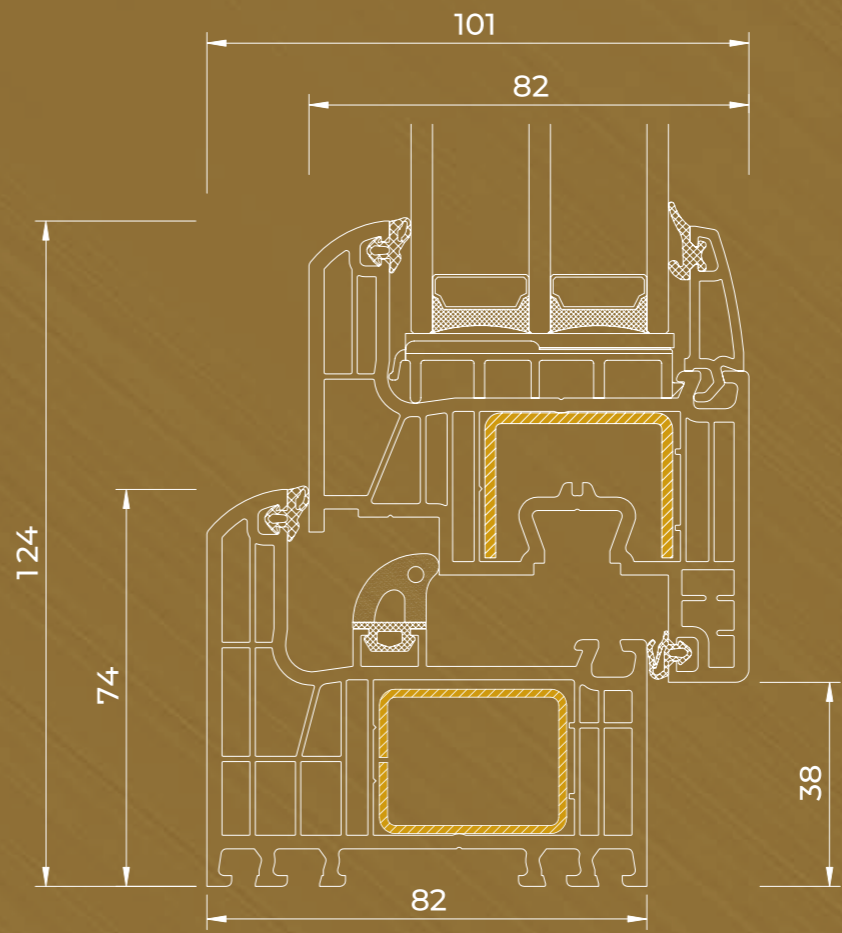
Profili del telaio e del battente a 7 camere, con profondità di Installazione di 82 mm. Il sistema è dotato di tripla guarnizione appositamente progettata: esterna ed interna in EPDM e centrale in schiuma EPDM.



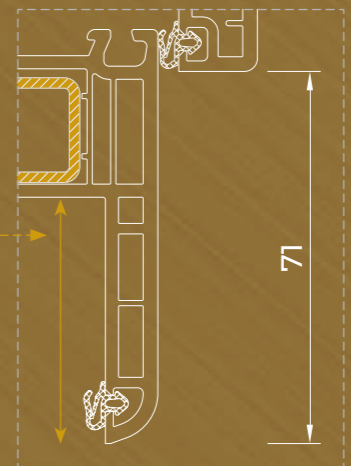
saldatura V-Perfect nello standard



IGLO ENERGY CLASSIC
TELAIO RISTRUTTURAZIONE 47 mm



IGLO ENERGY CLASSIC
TELAIO RISTRUTTURAZIONE 47 mm



- ferramenta Maco con 4 riscontri antieffrazione
- pacchetto vetri 24-52 mm
- vetri a 2 camere con riempimento argon di serie (48 mm - 4/18/4/18/4) con Ug=0,5 W/(m²K)
- canalina in acciaio zincato o canalina calda Swisspacer Ultimate
- microventilazione
- maniglia in alluminio
- guarnizioni perimetrali, vetro e centrale in EPDM di colore nero o grigio
- ampia gamma di finiture in PVC
- 3 colori del profilo disponibili: bianco, marrone o antracite
- sollevatore dell'anta (blocco della maniglia in posizione errata - a seconda dell'altezza della finestra)
- guarnizione del nastro inferiore della ferramenta
- rinforzo in acciaio completamente chiuso del telaio, rinforzo in acciaio dell'anta a "C"
- profilo sottodavanzale a 5 camere in PVC con guarnizione

IGLO ENERGY CLASSIC

7
camere

3
guarnizioni EPDM

82
profondità del telaio / mm /

0,73*
Uw per Ug=0,5 W/(m²K)

* valore determinato dal calcolo

R
telaio ristrutturazione 47 mm

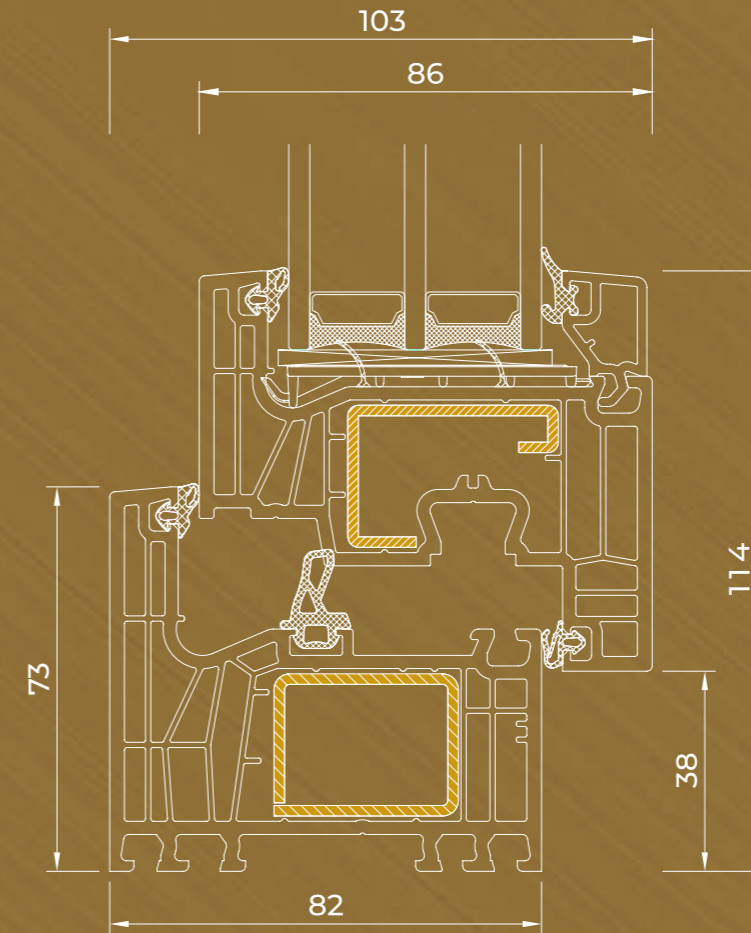
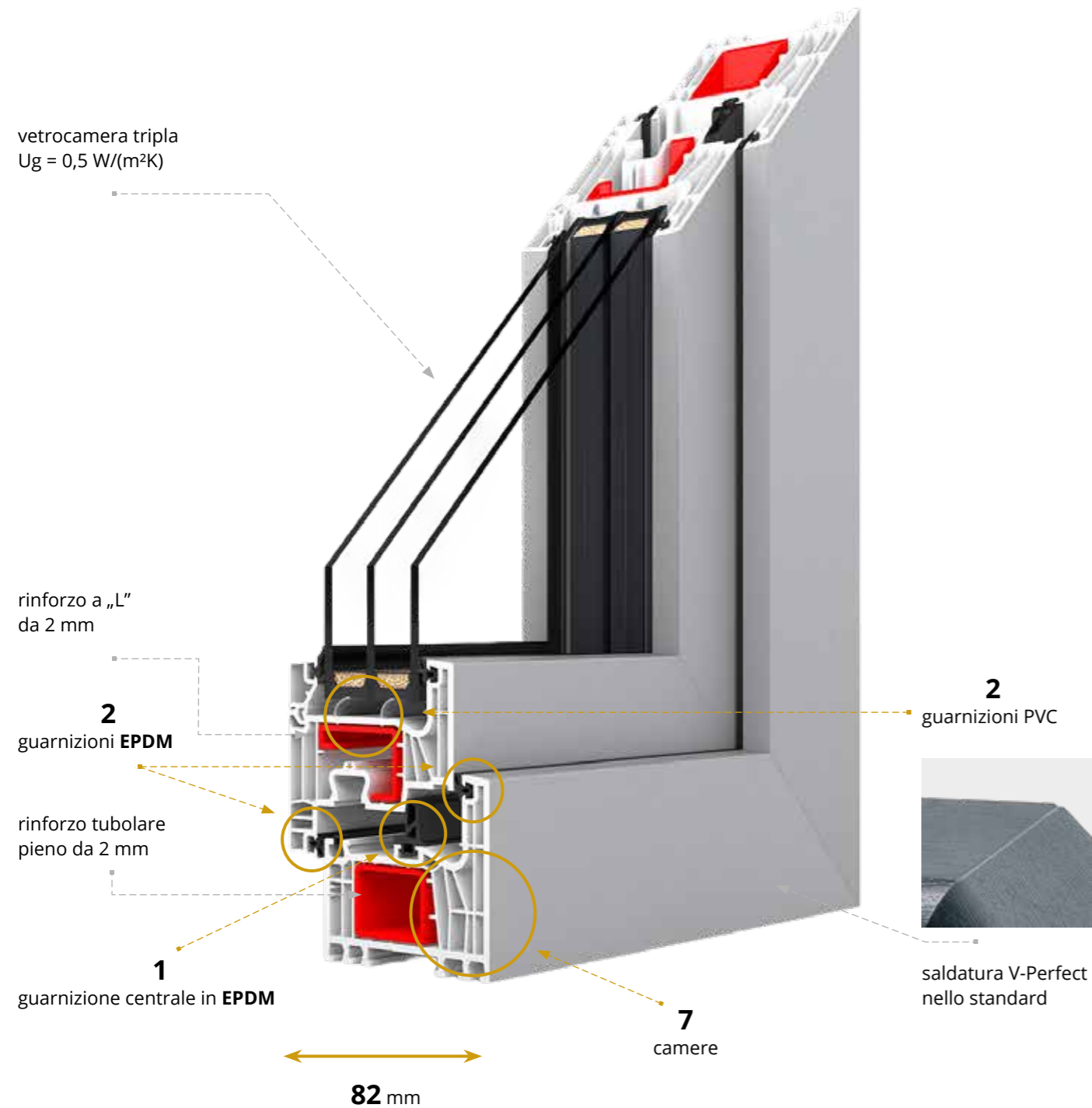
Profilo di classe

A



IGLO EDGE

Profili del telaio e del battente a 7 camere, con profondità di Installazione di 82 mm. Il sistema è dotato di tripla appositamente progettata guarnizione: esterna ed interna in EPDM e centrale in schiuma EPDM.



- ferramenta MACO con 4 riscontri antieffrazione
- pacchetto vetri 48-58 mm
- vetri a 2 camere con riempimento argon di serie (48 mm - 4/18/4/18/4) con Ug=0,5 W/(m²K)
- vetrocamera tripla opzionale con Ug=0,4 W/(m²K)
- canalina calda Swisspacer Ultimate (opzionalmente canalina intermedia in acciaio zincato)
- microventilazione
- maniglia in alluminio DUBLIN
- guarnizioni perimetrali, vetro e centrale in EPDM di colore
- ampia gamma di finiture in PVC
- 3 colori del profilo disponibili: bianco, marrone o antracite
- sollevatore dell'anta (blocco della maniglia in posizione errata - a seconda della altezza della finestra)
- guarnizione del nastro ferramenta inferiore
- rinforzo in acciaio completamente chiuso del telaio da 2 mm, rinforzo in acciaio dell'anta a forma di "L"
- profilo sottodavanzale a 5 camere in PVC con guarnizione in standard

IGLO EDGE

7
camere

3
guarnizioni EPDM

82
profondità del telaio
/ mm /

0,73*
Uw per Ug=0,5 W/(m²K)
PACCHETTO 3 VETRI

0,66*
Uw per Ug=0,4 W/(m²K)
PACCHETTO 4 VETRI

* valore determinato dal calcolo

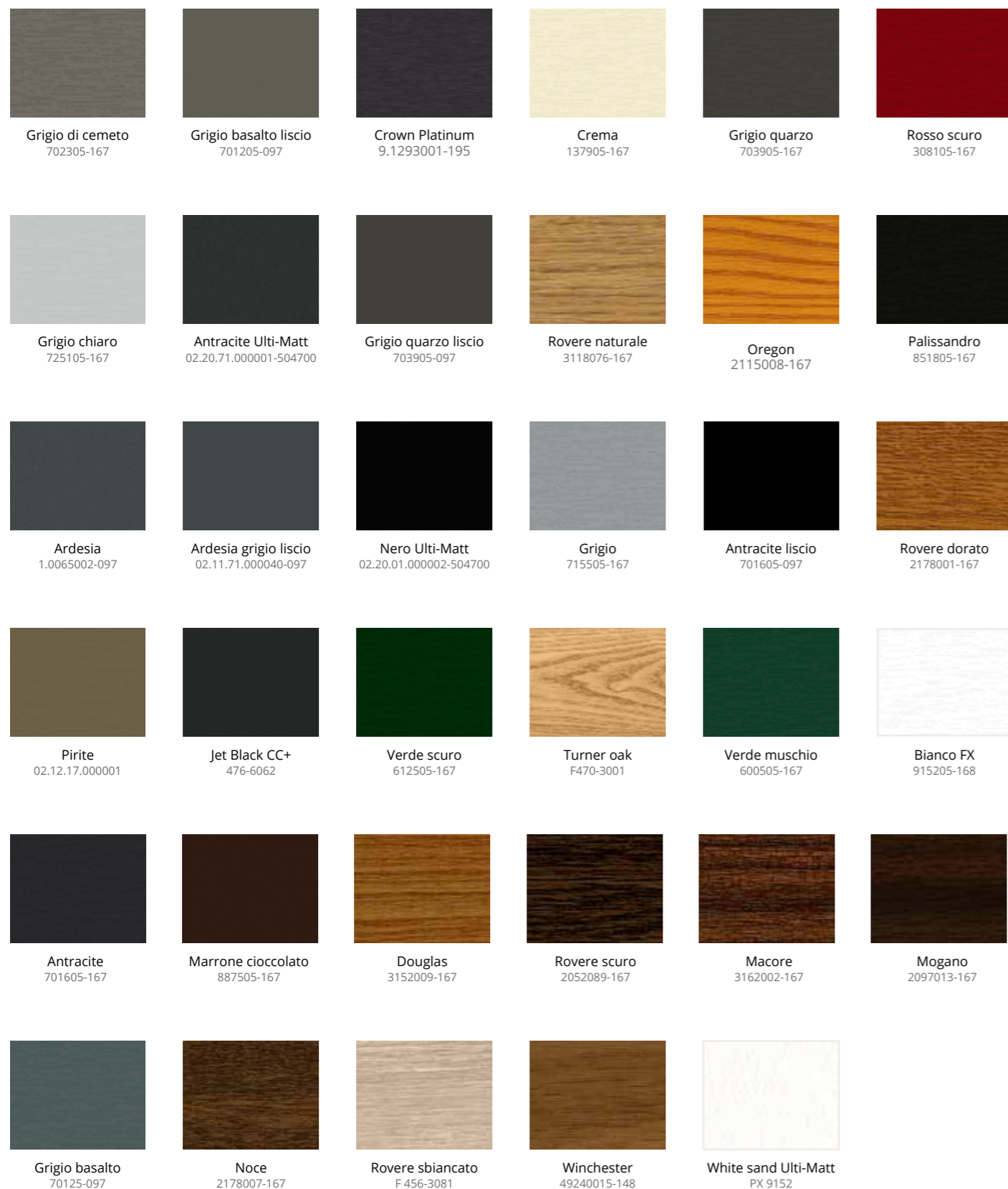
Profilo di classe

A



GAMMA COLORI

La completa gamma di colori dei sistemi di finestre, balconi e scorrevoli PSK e HS consente possibilità quasi illimitate di abbinare il colore alle esigenze personali e alle preferenze dei clienti. L'eccellente qualità delle pellicole utilizzate durante la produzione garantisce la massima qualità e durata del colore nel tempo.



La stampa può differire dalla realtà.

MANIGLIE

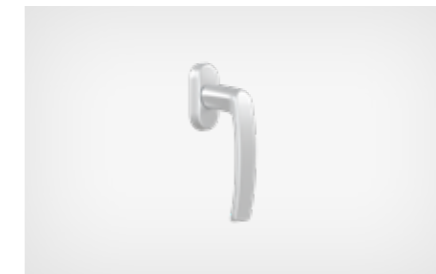
Le maniglie utilizzate nei prodotti DRUTEX spiccano non solo per l'elegante design, per numerose opzioni coloristiche, ma anche per loro forma ergonomica. Le soluzioni tecniche adottate offrono ampie possibilità di applicazione, in grado di soddisfare le esigenze dei clienti. Le maniglie sono disponibili anche nelle varianti con serratura a chiave o pulsante di blocco contro l'apertura accidentale (opzione particolarmente consigliata per le camerette dei bambini).

MANIGLIE DELLE FINESTRE E DEI BALCONI IN ALLUMINIO

**MANIGLIA STANDARD
IGLO 5 / NEO MD 76**



**MANIGLIA
IE**



**MANIGLIA CON CHIAVE
IGLO 5 / NEO MD 76**



**MANIGLIA
DUBLIN⁴**



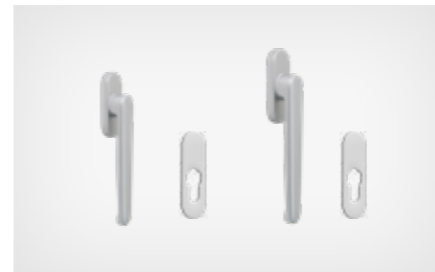
**MANIGLIA CON PULSANTE
DUBLIN⁴**



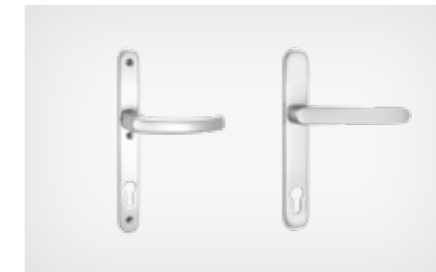
**MANIGLIA CON CHIAVE
DUBLIN⁴**



**MANIGLIA DUPLEX
CON LA PLACCA PZ SOTTO
TAPPARELLA¹**



**MANIGLIA
VERANDA SOTTO
TAPPARELLA²**



**MANIGLIA
VERANDA²**



**MANIGLIA PASSANTE CON
CHIAVE PZ³**



Disponibili nei colori: bianco, argento, oliva e marrone..



¹ Disponibile per Iglo 5 Classic con spagnoletta DM 25, Iglo PP (profilo indiretto)

² Disponibile anche in colore nero (RAL 9005)

³ Disponibile per Iglo EXT, Iglo 5 Classic con ferramenta DM 25

⁴ Disponibile per Iglo EXT, Iglo 5 Classic con cremonese DM 25

⁴ Disponibile in 6 colori: bianco, marrone, argento, antracite, nero e oro

VETRI

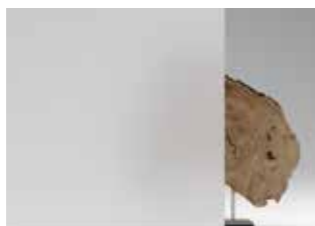
La nostra offerta comprende una ricca gamma di vetri che si contraddistinguono per l'eccellente qualità. Scegli il vetro per la tua finestra che soddisfi le tue aspettative e conferisca agli interni un carattere unico.

Produciamo vetrocamere dal 1994. Disponiamo di un moderno impianto di tempra del vetro e dei nostri laboratori di ricerca, che garantiscono la massima qualità delle vetrocamere che utilizziamo.

Le vetrocamere di nostra produzione possono essere dotate di appositi valvole altimetriche per equalizzare la pressione all'interno del vetro con quella esterna atmosferica. Grazie a questa soluzione, vetrocamere sono perfette per tutte le altitudini.



Vetro laminato
Possibilità di utilizzare un rivestimento termico.



Opaca



Stopsol marrone 6 mm



Stopsol blu 6 mm



Ornamento Chinchilla



Ornamento Delta



Ornamento Silvit



Ornamento Cathedral



Ornamento Master Carre



Ornamento Pioggia



**Antisol verde
4 lub 6 mm**



**Antisol marrone
4 lub 6 mm**



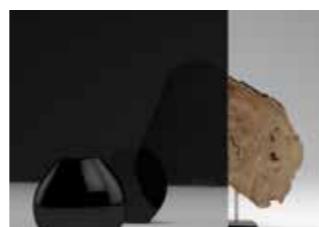
Antisol grigio



**Antisol blu
4 lub 6mm**



Float 4, 6, 8, 10 mm
Possibilità di utilizzare un rivestimento termico.



Mirastar

DISTANZIATORE TERMICO

SWISSPACER ULTIMATE

senza sovrapprezzo



Bianco
RAL 9016



Grigio chiaro
RAL 7035



Grigio
RAL 9023



Marrone chiaro
RAL 8003



Marrone scuro
RAL 8014



Nero
RAL 9005



Maggiori dettagli sono disponibili nel nostro catalogo.





NOVITÀ

D-ART LINE

arte e tecnologia moderna

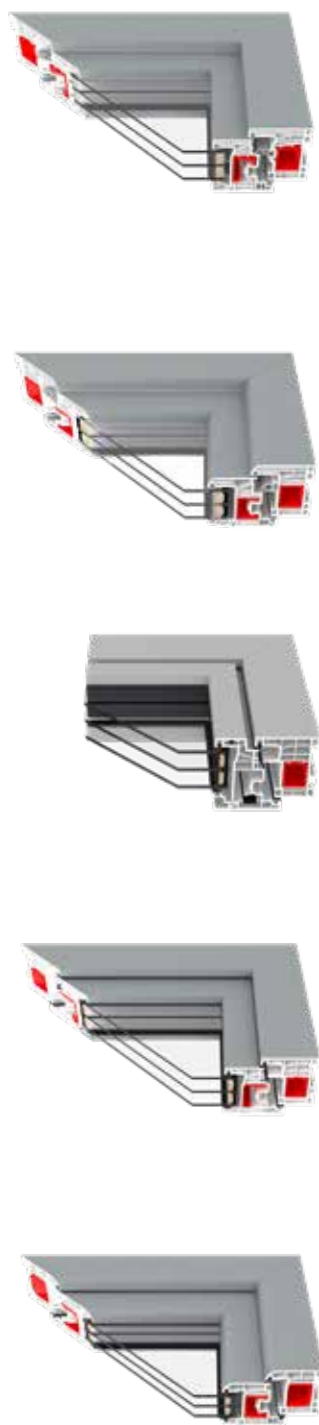


NOVITÀ

D-GATE

porte sezionali per garage





Informazioni **IGLO 5 CLASSIC** **IDEAL NEO MD** **IDEAL NEO MD-FS** **IDEAL ENERGY CLASSIC** **IGLO EDGE**

Numero di camere 5 6 6 7 7

Profondità del telaio 70 mm 76 mm 76 mm 82 mm 82 mm

Numero di guarnizioni 2 3 3 3 3

Trasmittanza termica **Uw = 0,89 W/(m²K)*** **Uw = 0,76 W/(m²K)*** **Uw = 0,73 W/(m²K)*** **Uw = 0,73 W/(m²K)*** **Uw = 0,66 W/(m²K)***

* Per una finestra di 1230x1480 mm, con rinforzo in acciaio e pacchetto vetro Ug = 0,6 W/(m²K) riempito con gas argon, con canalina in pvc Swisspacer.

* Per una finestra di 1230x1480 mm, con pacchetto vetri Ug = 0,5 W/(m²K) riempito di gas argon, con canalina in pvc Swisspacer.

* Per una finestra di 1230x1480 mm, con pacchetto vetri Ug = 0,5 W/(m²K) riempito di gas argon, con canalina in pvc Swisspacer.

* Per una finestra di 1230x1480 mm, in acciaio e pacchetto vetro Ug = 0,5 W/(m²K) riempito con gas argon, con canalina in pvc Swisspacer.

* Per una finestra di 1230x1480 mm = 0,66W/(m²K) con rinforzo in acciaio e pacchetto vetro Ug = 0,4 W/(m²K) riempito con gas argon, con canalina in pvc Swisspacer Ultimate.

Pacchetto vetri 24-40 mm 24-54 mm 36-68 mm 24-52 mm 48-58 mm

Isolamento acustico 36-44 dB 36 dB 36 dB 36-42 dB 36-47 dB



Esplorate l'intera gamma.



fino a 7000
finestre al giorno



4000
dipendenti



650
vetture



118 000 m²
di area
di produzione

SINCE 1985

TEMPI DI REALIZZAZIONE ANCHE IN 7 GIORNI

